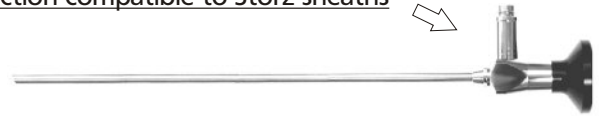
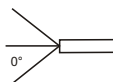


Endoskope für Arthroskopie Endoscopes for Arthroscopy

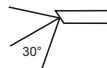
Verriegelung kompatibel zu Storz-Schäften / Connection compatible to Storz sheaths



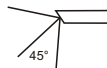
Ø 4 mm, Arbeitslänge 175 mm, autoklavierbar / Ø 4 mm, working length 175 mm, autoclavable



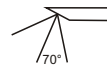
Geradausblick
 Direct vision 0° 500.0400.A



Vorausblick
 Foroblique vision 30° 500.0430.A



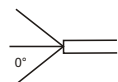
Vorausblick
 Foroblique vision 45° 500.0445.A



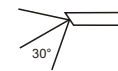
Seitblick
 Lateral vision 70° 500.0470.A



Ø 2,7 mm, autoclavable L 110 mm L 175 mm L 187,5 mm



0° 501.2700.A 500.2700.A 502.2700.A

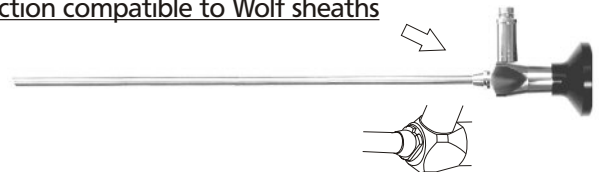


30° 501.2730.A 500.2730.A 502.2730.A

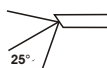


70° 501.2770.A 500.2770.A 502.2770.A

Verriegelung kompatibel zu Wolf-Schäften / Connection compatible to Wolf sheaths



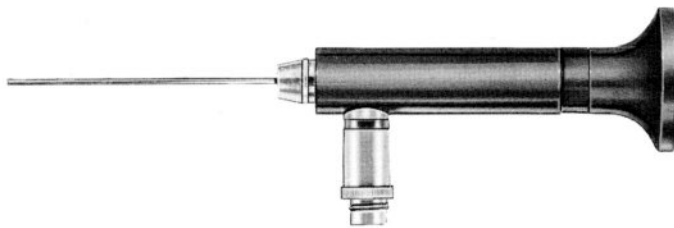
Ø 4 mm, Arbeitslänge 175 mm, autoklavierbar / Ø 4 mm, working length 175 mm, autoclavable



Vorausblick
 Foroblique vision 25° 500.0425.A

Endoskope für Arthroskopie Endoscopes for Arthroscopy

Ø 1,7 mm



**Arthroskopie-Optiken für kleine Gelenke mit
Fiberglas-Lichtleitung, 1,7 mm Ø**

**Arthroscopes for small joints with fiber-light-guide,
1,7 mm Ø**

Geradeausblick 0°
Direct vision 0°

Nutzlänge/working length

60 mm

500.1700

110 mm

500.1700-

Vorausblick 15°
Foroblique vision 15°

Nutzlänge/working length

60 mm

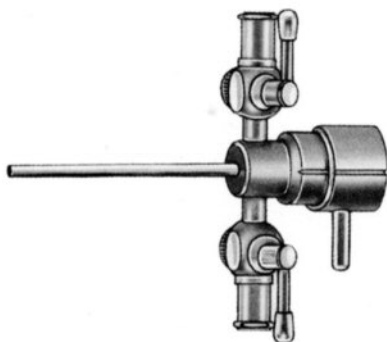
500.1715

110 mm

500.1715-

Trokarhülsen für Optiken mit Trocar sleeves for scopes with

Ø 1,7 mm



**Trokar-Hülse, ein Spülhahn mit LL Adapter, fest,
2,3 mm Ø**

Trocar sleeve, one stop cock with LL adapter, fixed, 2,3 mm Ø

passend zu/suitable to

500.1700 + 500.1715

500.1700 L + 500.1715 L

510.1701

510.1701 L

**Trokar-Hülse, zwei Spülhähne mit LL Adapter, drehbar, 2,3
mm Ø**

Trocar sleeve, two stop cocks with LL adapter, rotating,
2,3 mm Ø

passend zu/suitable to

500.1700 + 500.1715

500.1700 L + 500.1715 L

510.1721

510.1721 L



Obturator scharf, 1,9 mm Ø
Oburator sharp, 1,9 mm Ø

passend zu/suitable to

510.1701 + 510.1721

510.1701 L + 510.1721 L

510.1703

510.1703 L



Obturator stumpf, 1,9 mm Ø
Oburator blunt, 1,9 mm Ø

passend zu/suitable to

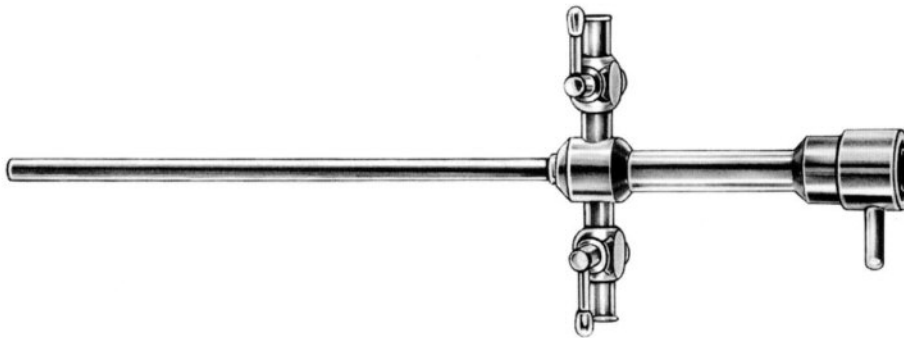
510.1701 + 510.1721

510.1701 L + 510.1721 L

510.1705

510.1705 L

Trokarhülsen für Endoskope mit Ø 4 mm Trocar sleeves for endoscopes with Ø 4 mm



Trokar-Hülse, ein Spülhahn fest, 5,5 mm Ø 510.0402
Trocar sleeve, one stop cock fixed, 5,5 mm Ø

Trokar-Hülse, zwei Spülhähne fest, 5,5 mm Ø 510.0401
Trocar sleeve, two stop cocks fixed, 5,5 mm Ø

Trokar-Hülse, mit einem Spülhahn drehbar, 5,5 mm Ø 510.0422
Trocar sleeve, with one stop cock rotating, 5,5 mm Ø

Trokar-Hülse, mit zwei Spülhähnen drehbar, 5,5 mm Ø 510.0421
Trocar sleeve, with two stop cocks rotating, 5,5 mm Ø

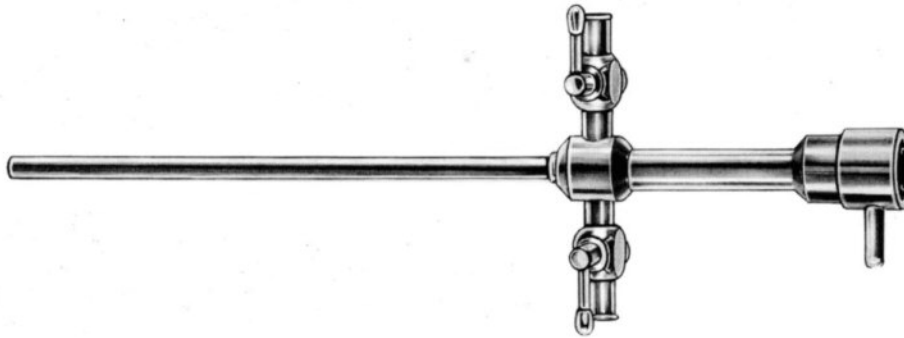


Obturator scharf, 4,5 mm Ø 510.0403
Obturator, sharp, 4,5 mm Ø



Obturator stumpf, 4,5 mm Ø 510.0405
Obturator, blunt, 4,5 mm Ø

Trokarhülsen für Endoskope mit Ø 2,7 mm Trocar sleeves for endoscopes with Ø 2,7 mm



Trokar-Hülse, ein Spülhahn fest, 4 mm Ø
Trocar sleeve, one stop cock fixed, 4 mm Ø

510.2702

Trokar-Hülse, zwei Spülhähne fest, 4 mm Ø
Trocar sleeve, two stop cocks fixed, 4 mm Ø

510.2701

Trokar-Hülse, mit einem Spülhahn drehbar, 4 mm Ø
Trocar sleeve, with one stop cock rotating, 4 mm Ø

510.2722

Trokar-Hülse, mit zwei Spülhähnen drehbar, 4 mm Ø
Trocar sleeve, with two stop cocks rotating, 4 mm Ø

510.2721



Obturator scharf, 3,4 mm Ø
Obturator sharp, 3,4 mm Ø

510.2703



Obturator stumpf, 3,4 mm Ø
Obturator blunt, 3,4 mm Ø

510.2705