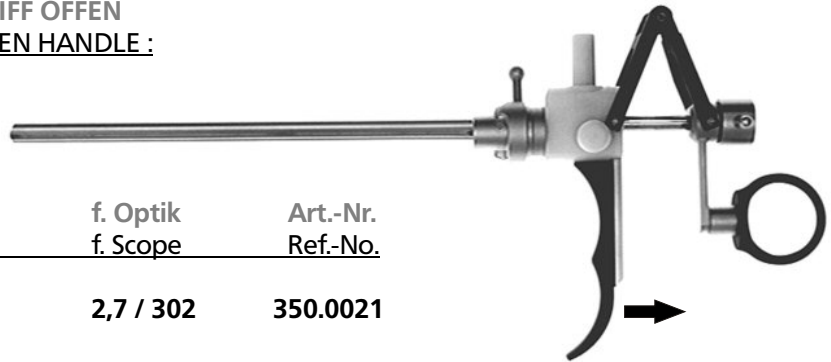


Arbeits-Elemente Working elements

Arbeits-Element "AKTIV" - GRIFF OFFEN
Working element "ACTIVE" - OPEN HANDLE :

für for	CH FR	f. Optik f. Scope	Art.-Nr. Ref.-No.
Jugendl. / Teens	19/22	2,7 / 302	350.0021
Erwachs. / Adults	24/26	4,0 / 302	350.0011



(Kinder siehe Seite / Children see page UR 6)

Arbeits-Element "PASSIV" - GRIFF GESCHLOSSEN
Working element "PASSIVE" - CLOSED HANDLE :

für for	CH FR	f. Optik f. Scope	Art.-Nr. Ref.-No.
Jugendl. / Teens	19/22	2,7 / 302	350.0020.1
Erwachs. / Adults	24/26	4,0 / 302	350.0010.1



(Kinder siehe Seite / Children see page UR 6)

(Endoskope siehe Seite / Endoscopes see page UR 2)

Hochfrequenz-Kabel, monopolar, für Geräte von:
High frequency cable, monopolar, for devices of:



- Aesculap, Berchtold, Martin, Siemens

350.0001.N



- Erbe, Storz

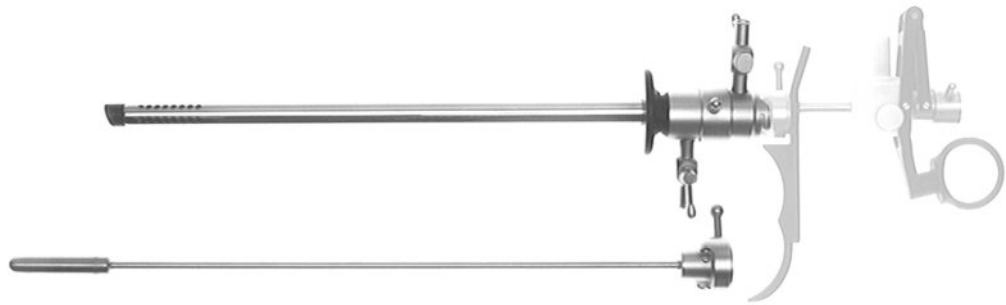
350.0001.S



- Valleylab, Bowie

350.0001.V

Resektoskop-Schäfte Resectoscope sheaths



Resektoskop-Schaft zur Dauerspülung, komplett mit Obturator
Resectoscope sheath for continuous flow, complete with obturator

für for	CH FR	f. Optik f. Scope	nicht drehbar not rotatable	drehbar rotatable
Kinder / Children	13	2,7 / 187,5	s. S. 7/see p. 7	-
Jugendl. / Teens	19/22	2,7 / 302	360.1922	360.1922.R
Erwachs. / Adults	24/26	4,0 / 302	360.0426	360.2426
XL	27/28	4,0 / 302	360.0428	360.2428



Obturator, krümmbar
Deflecting obturator

CH/FR 24/26 360.0824
CH/FR 27/28 360.0927



Sichtobturator, Ch. 24
Visual obturator, Ch. 24

360.0823









Monopolare Elektroden, einläufig Monopolar Electrodes, single stem

Merkmale:

- kompatibel zu Arbeitselementen
- dampfsterilisierbar 134°C / 2 bar
- geprüfte Isolierung
- Schlingendraht-Stärke 0,35 mm

Features:

- compatible to working elements
- steam sterilization 134°C (273°F) / 2 bar
- tested insulation
- cutting wire thickness 0,35 mm

		CH / FR (Farbkodierung / Colour code)	19 / 22 weiss / white	24 / 26 gelb / yellow :
	Schlinge, retrograd gebogen Loop, retrograde curved		355.1924	352.0924
	Schlinge, gerade Loop, straight		355.1910	352.0910
	Kugel Ball	3mm 5mm	355.1903 -	352.0902 352.0900
	Rolle Roller barrel	3 mm 5 mm	355.1906 -	352.0906 352.0916
	Vaporisation, gerieft dto., serrated	3 mm 5 mm	355.1930 355.1932	352.0930 352.0932
	Kegel Cone		-	352.0904
	Messer Knife		355.1912	352.0912
	Nadel Needle		-	352.0918



Resektoskop für Kinder Resectoscope for children

CH/FR 13

360.2713

Resektoskop, ein fester Hahn, nicht drehbar, bestehend aus:
Resectoscope, one fix stop cock, not rotatable, consisting of:

Arbeits-Element
Working element

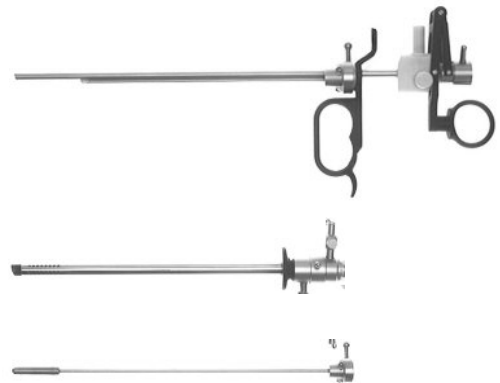
360.2713.AE

Resektoskop-Schaft
Resectoscope sheath

360.2713.S

Obturator zu Res.-Schaft
Obturator to res.-sheath

360.2713.O



Zubehör / Accessories:

Cystoskop-Schaft mit Arbeitskanal 3 CH
Cystoscope sheath with working channel 3 FR
(Instr. 3 CH auf Anfrage/ Instr. 3 FR on request)

360.2720.S

Obturator zu Cyst.-Schaft
Obutrator to cyst.-sheath

360.2720.O

Optikbrücke zu Cyst.-Schaft
Telescope bridge to cyst.-sheath

360.2721

Elektroden / Electrodes:

Kugel / Ball Ø 2 mm

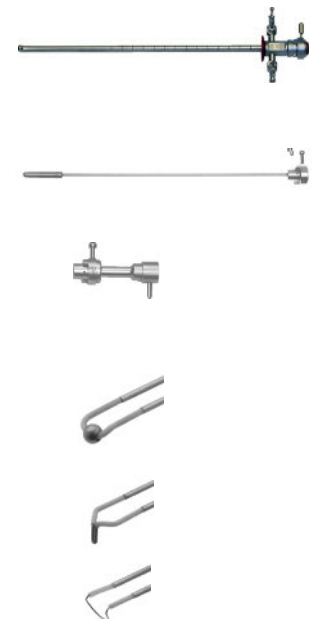
360.2730

Messer / Knife 90°

360.2731

Schlinge / Loop, 90°: - klein / small
- gross / large

360.2732
360.2733



(HF-Kabel s. S. 4 / HF-Cables see p. 4)

Endoskope / for scopes, Ø 2,7 mm, Nutzlänge / working length 187,5 mm:

Blickrichtung
Direction of view

0°
30°

502.2700.A
502.2730.A

